



概述

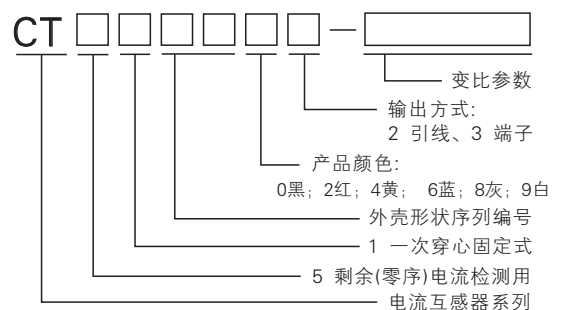
圆形穿心式电流互感器主要用于电缆电路环境中，其结构简单体积小，应用灵活，并根据主回路所用的电缆规格有多种穿心孔径相对应，本系列产品穿心孔直径从30mm--200mm，主回路电路包含了100A--1500A。

本系列产品能够满足0.2级，0.5级，1级等不同精度的技术要求；同时，还可以满足新国标对平衡特性的严苛要求，不平衡电流输出值亦可以优于30mA，10mA，5mA，甚至于3mA，大大降低由于主回路电流磁场干扰而引起的误报警，为设备的可靠性提供了充分的保障。

基本电气参数

工作频率：50Hz-10kHz
 阻燃等级：UL94 V-0
 介质强度：2500V/min
 绝缘电阻：1000M Ohms @ 500 Vdc
 冲击电压：5000V(1.2/50μs标准雷波)
 工作温度：-12℃ - +45℃
 贮存温度：-20℃ - +75℃

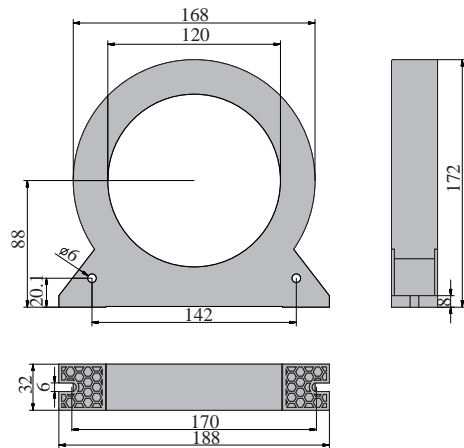
产品命名





产品系列	CT517603树脂封装系列
主线电流	0--1000A
常规变比	1:1000; 1:2000; 1:2500; 1:4000
检测范围	20--2000mA
精度等级	0.2级; 0.5级; 1级;
最大电流	50A
等效漏电流	< 30mA@1000A

外形尺寸



典型变比
线性曲线

