

概述

圆形分体系列产品，共有7种品种，能够满足63A-800A的主线回路的应用。

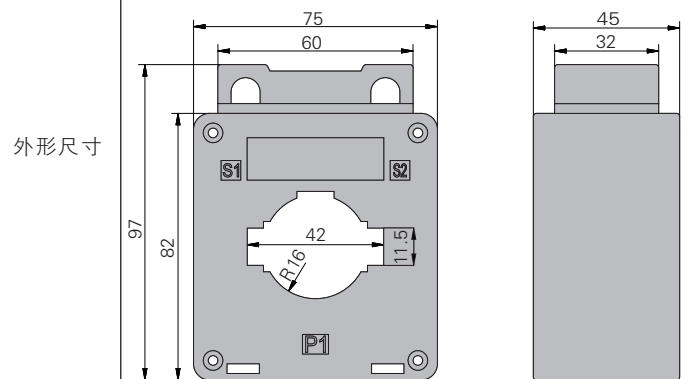
本系列产品根据新国标标准设计和生产，能够满足0.2级，0.5级，1级等不同精度的技术要求；同时，还可以满足新国标对平衡特性的严苛要求，不平衡电流输出值亦可以优于30mA、10mA、5mA甚至于3mA，大大降低由于主回路电流磁场干扰而引起的误报警，为设备的可靠性提供了充分的保障。



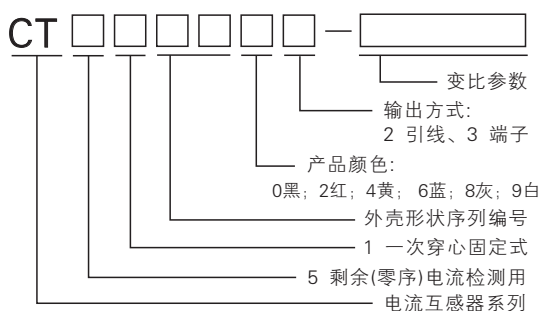
基本电气参数

- 工作频率：50Hz-10kHz
- 监测范围：10mA~1000mA
- 监测精度：0.2级/0.5级/1级
- 典型变比：1:1000/1:2000
- 工频耐压：2500V/min
- 绝缘电阻：1000M Ohms @ 500 Vdc
- 最大允许电流：50A
- 不平衡度输出：30mA/10mA/5mA
- 产品阻燃等级：UL94-V0
- 工作环境温度：-12℃ - +45℃
- 贮存环境温度：-20℃ - +75℃

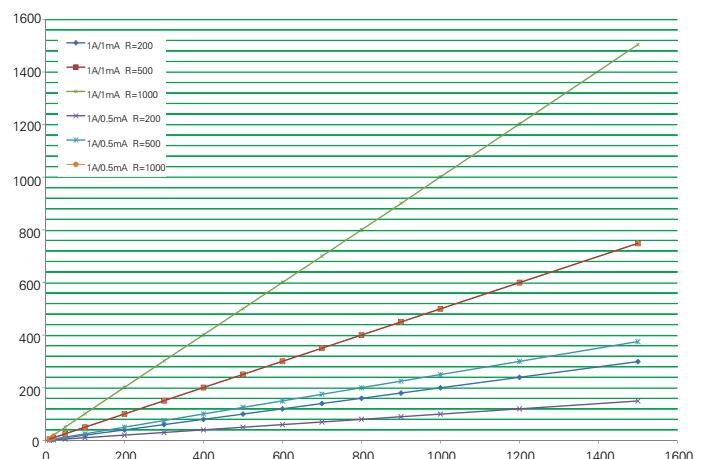
产品系列	CT519100系列
主线电流	0--100A
常规变比	1:1000; 1:2000; 1:2500; 1:4000
检测范围	20--2000mA
精度等级	0.2级; 0.5级; 1级;
最大电流	50A
等效漏电流	< 5mA@100A



产品命名



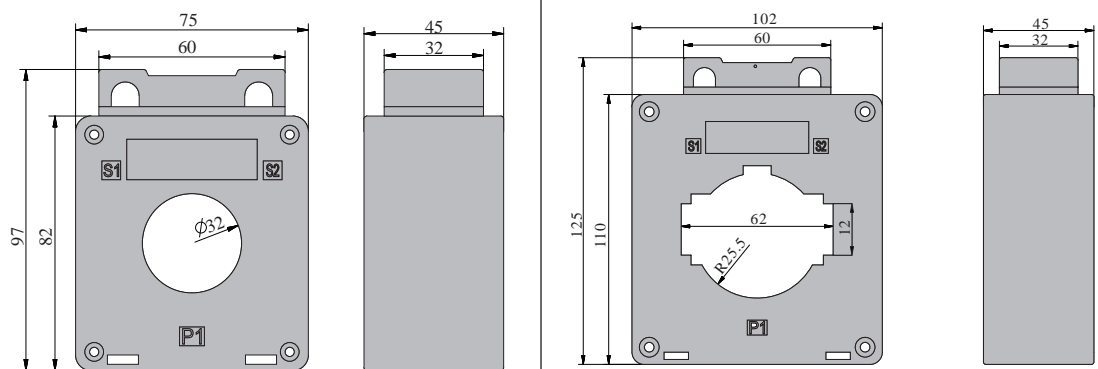
典型变比线性曲线



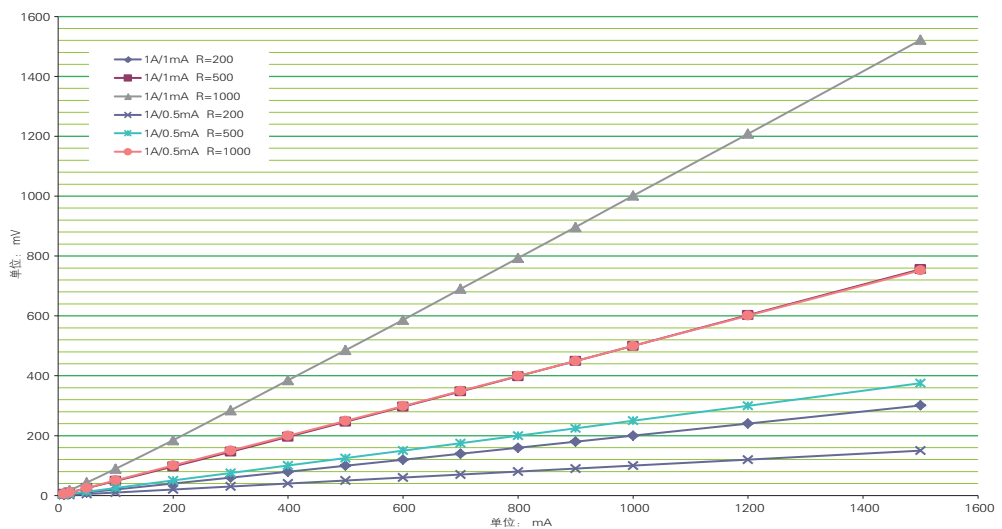


产品系列	CT519100A系列	CT519200系列
主线电流	0--100A	0--160A
常规变比	1:1000; 1:2000; 1:2500; 1:4000	
检测范围	20--2000mA	20--2000mA
精度等级	0.2级; 0.5级; 1级;	
最大电流	50A	50A
等效漏电流	< 3mA@100A	< 5mA@315A

外形尺寸



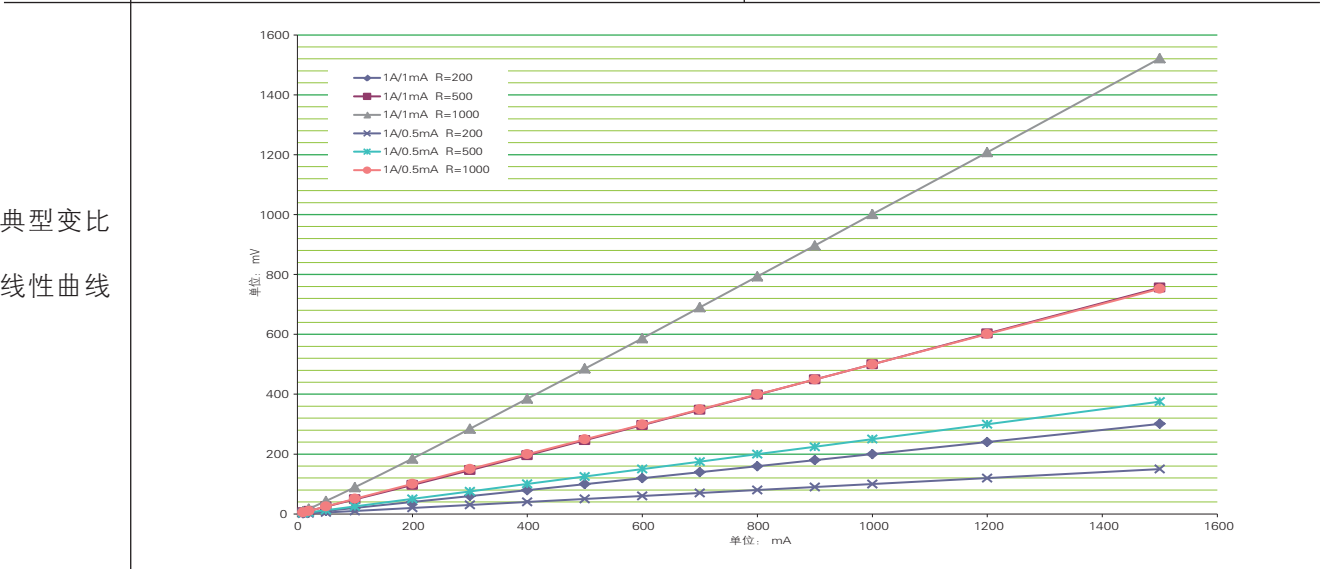
典型变比
线性曲线

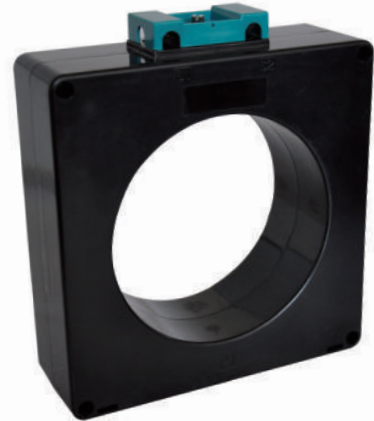




产品系列	CT519200A系列	CT519300系列
主线电流	0--160A	0--250A
常规变比	1:1000; 1:2000; 1:2500; 1:4000	
检测范围	20--2000mA	20--2000mA
精度等级	0.2级; 0.5级; 1级;	
最大电流	50A	50A
等效漏电流	< 3mA@315A	< 10mA@315A

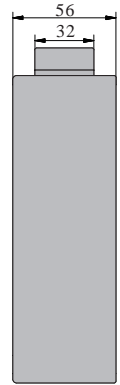
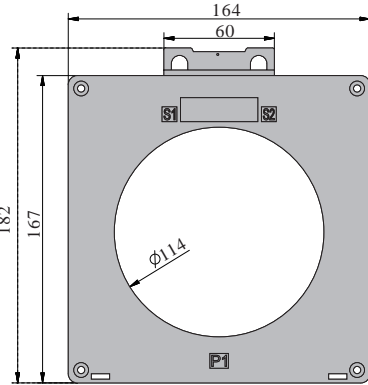
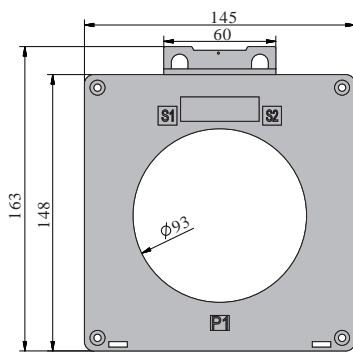
外形尺寸		
------	--	--



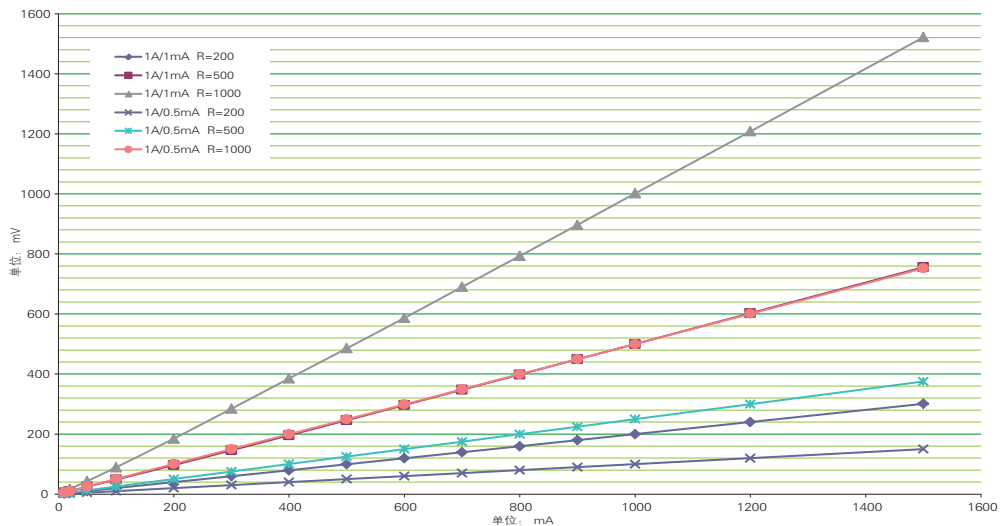


产品系列	CT519400系列	CT519500系列
主线电流	0--400A	0--800 A
常规变比	1:1000; 1:2000; 1:2500; 1:4000	
检测范围	20--2000mA	20--2000mA
精度等级	0.2级; 0.5级; 1级;	
最大电流	50A	50A
等效漏电流	< 10mA@630A	< 20mA@1000A

外形尺寸



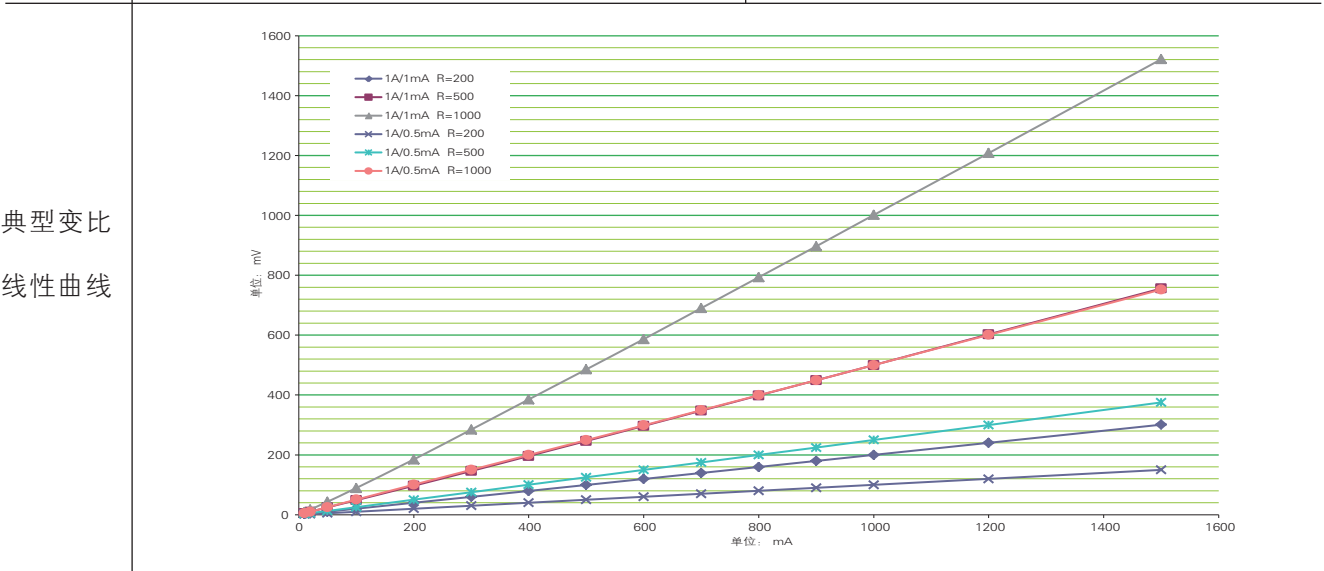
典型变比
线性曲线





产品系列	CT519700系列	CT519800系列
主线电流	0--630A	0--1000A
常规变比	1:1000; 1:2000; 1:2500; 1:4000	
检测范围	20--2000mA	20--2000mA
精度等级	0.2级; 0.5级; 1级;	
最大电流	50A	50A
等效漏电流	< 20mA@630A	< 30mA@1000A

外形尺寸		
------	--	--





产品系列	CT519900系列	CT519000系列
主线电流	0--1600A	0--2000 A
常规变比	1:1000; 1:2000; 1:2500; 1:4000	
检测范围	20--2000mA	20--2000mA
精度等级	0.2级; 0.5级; 1级;	
最大电流	50A	50A
等效漏电流	< 30mA@2000A	< 50mA@2000A

